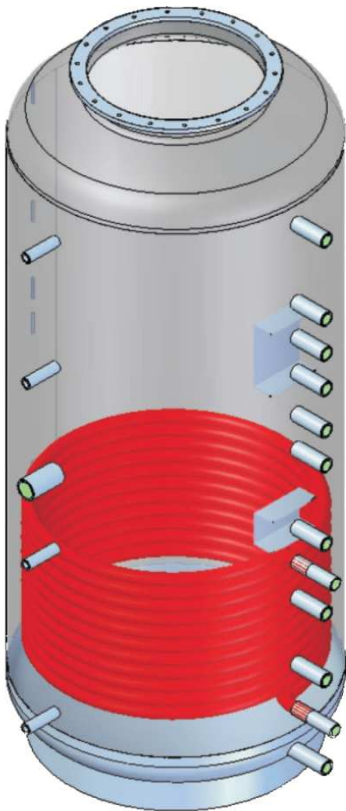


DE THERM

Flexibele buffersystemen

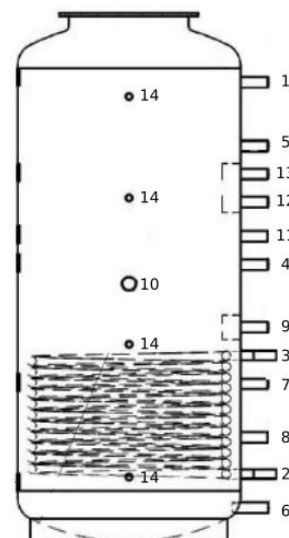


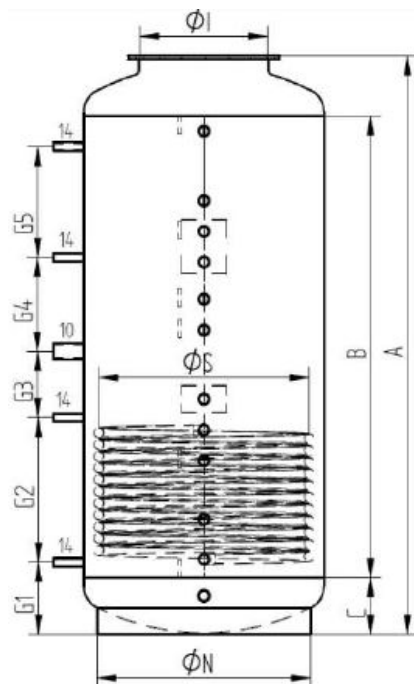
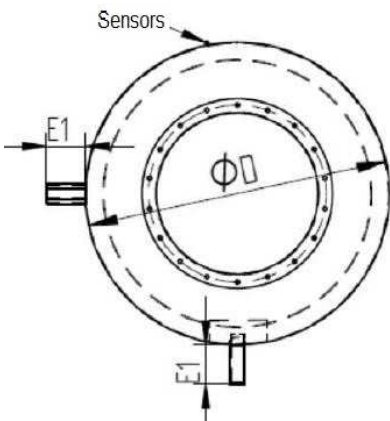
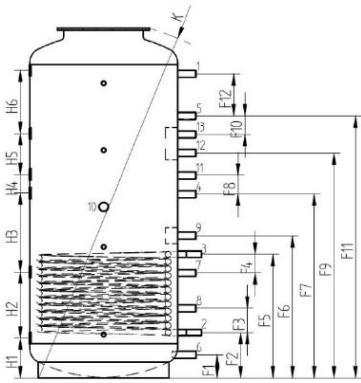
MultiTherm multifunctionele thermische energiecentrales



- ✓ Meerdere warmte bronnen gecombineerd op aan te sluiten.
- ✓ Geschikt voor zonne collectoren, houtvergasser, pellet ketel, cv kachel en warmtepomp.
- ✓ Toepasbaar met meerdere verwarmingskringen "hoge en lage temperatuur" zoals radiatoren en vloerverwarming.
- ✓ De thermische gelaagdheid wordt behouden door stromingsgeleiders.
- ✓ De **MultiTherm** buffervaten zijn standaard voorzien van een flens koppeling waarin een RVS WW module of geëmailleerde tank met anode geplaatst kan worden voor verwarming van het sanitair warme water.
- ✓ De MT RVS module werkt volgens het legionella veilige doorstroom principe en kan warm water van 45°C leveren aan 25 l/min.
- ✓ Beide warmwater modules kunnen achteraf worden ingebouwd.
- ✓ Isolatie: 100mm VLIES HACOsoft 1400 g/m² – PVC buitenmantel met ritssluiting RAL 9002
- ✓ Materiaalkwaliteit S235JRG2 van buiten corrosie werend gelakt
- ✓ DIN ISO 228-1 draadaansluitingen
- ✓ Europees kwaliteitsproduct conform CE norm 2014/68/EU

Aansluiting	Functie	Inhoud	Inhoud
		500-800	1000-3000
1	Vrij	G1"	G1 ½"
2	Retour solar	G1"A	G1"A
3	Aanvoer solar	G1"A	G1"A
4	Aanvoer warmtepomp	G1"	G1"
5	Vrij	G1"	G1"
6	Retour biomassa	G1"	G1 ½"
7	Retour warmtepomp	G1"	G1 ½"
8	Retour vloerverwarming	G1"	G1 ½"
9	Retour radiatoren	G1"	G1 ½"
10	Elektrisch element	G1 ½"	G1 ½"
11	Aanvoer vloerverwarming	G1"	G1 ½"
12	Inlaat biomassa	G1"	G1 ½"
13	Aanvoer radiatoren	G1"	G1 ½"
14	Temperatuur sensors	G ½"	G ½"





Inhoud	L	500	800	1000	1000	1500	1500	2000	3000	
Totale hoogte	A	mm	1835	1881	2131	1915	2186	1992	2274	2576
Wand hoogte	B	mm	1500	1500	1750	1500	1800	1510	1770	2000
Bodem hoogte	C	mm	165	185	185	220	190	250	250	290
Diameter	D	mm	600	790	790	850	900	1000	1100	1250
Aansluiting lengte	E1	mm	100	100	100	100	100	100	100	100
Aansluiting lengte	E2	mm	130	130	130	130	130	130	130	130
Aansluit hoogte (6)	F1	mm	105	125	125	160	130	190	190	230
Aansluit hoogte (2)	F2	mm	225	245	245	280	250	310	310	350
Aansluit hoogte (8)	F3	mm	130	130	130	130	130	130	130	130
Aansluit hoogte (7)	F4	mm	100	100	140	140	140	140	200	100
Aansluit hoogte (3)	F5	mm	645	665	705	740	710	770	830	870
Aansluit hoogte (9)	F6	mm	745	765	805	840	810	870	930	970
Aansluit hoogte (4)	F7	mm	950	990	1240	1025	1295	1100	1350	1620
Aansluit hoogte (12)	F9	mm	1170	1210	1460	1245	1515	1320	1570	1940
Aansluit hoogte (13)	F10	mm	100	100	140	140	140	140	200	100
Aansluit hoogte (5)	F11	mm	1370	1410	1700	1485	1755	1560	1870	2140
Aansluit hoogte (1)	F12	mm	245	225	185	185	185	150	100	100
Aansluit hoogte (14)	G1	mm	215	235	235	270	240	300	300	340
Aansluit hoogte (14)	G2	mm	450	470	720	470	770	515	795	800
Aansluit hoogte (10)	G3	mm	215	215	215	215	215	215	215	430
Aansluit hoogte (14)	G4	mm	305	305	305	305	305	305	305	365
Aansluit hoogte (14)	G5	mm	380	360	360	360	360	325	305	305
Aansluit hoogte	H1	mm	195	215	215	250	220	280	280	330
Aansluit hoogte	H2	mm	355	355	355	355	355	355	355	355
Aansluit hoogte	H3	mm	425	425	375	425	425	425	425	425
Aansluit hoogte	H4	mm	100	100	100	100	100	100	100	425
Aansluit hoogte	H5	mm	220	220	220	220	220	220	220	330
Aansluit hoogte	H6	mm	340	340	640	340	640	350	610	385
Kantelhoogte	K	mm	1900	1970	2210	2000	2270	2090	2360	2680
Sokkel diameter	N	mm	500	700	700	700	700	800	800	1000
Spiraal doorsnede	S	mm	500	690	690	690	690	800	940	1000
Flens opening	I	mm	420	420	420	420	420	420	420	420
Spiraal oppervlak		m ²	1.6	2.4	2.6	2.6	2.6	3	3.5	3.6
Isolatie dikte		mm	100	100	100	100	100	100	100	100
Hoogte met isolatie		mm	1947	1993	2243	2027	2298	2104	2386	2688
Diameter met isolatie		mm	800	990	990	1050	1100	1200	1300	1450
Gewicht		kg	127	176	196	191	219	247	300	443