

Technische fiche: lucht/water-warmtepomp monobloc aroTHERM plus VWL 35/6 A 230 V S2 - VWL 55/6 A 230 V S2 - VWL 75/6 A 230 V S2 VWL 105/6 A 230 V S2 - VWL 125/6 A 230 V S2

bijzondere kenmerken

- compacte plaatsbesparende lucht/water-warmtepomp type monobloc
- alle technieken bevinden zich in de buiteneenheid
- corrosie bestendige robuuste en lichte buiteneenheid
- compressor met invertertechniek
- nominaal vermogen 3, 5, 7, 10 en 12 kW monofasig (bij -7°C)
- energieklassen verwarming A+++ (W35)
- hoog werkingsrendement door een moderne en lange levensduur van de rolzuigercompressor (5 jaar omruilwaarborg) voor 3, 5 en 7 kW
- hoog werkingsrendement door een moderne en lange levensduur van de scrollcompressor (5 jaar omruilwaarborg) voor 10 en 12 kW
- vertrekwatertemperatuur tot 75 °C
- sensorgestuurd koelcircuit met natuurlijk koudemiddel R290
- hoogrendementspomp Erp Ready
- toerentalgestuurde EC-ventilator
- actieve koeling (in optie verkrijgbaar)
- te combineren met een indirecte sanitaire warmwaterboiler type uniTOWER plus VIH QW 190/6 E, uniSTOR VIH RW of een zonneboiler uniSTOR VIH SW of een multi-functioneel buffervat allSTOR VPS
- weersafhankelijke regelaar multiMATIC VRC 700(f) of sensoCOMFORT VRC 720(f) (verplicht accessoire) met buitenvoeler en weergave van energieopbrengst
- hoofdregelaar warmtepomp (verplicht accessoire) met digitale display met tekst, status-, diagnose- en foutweergave

toepassingen

- compacte warmtepomp voor centrale verwarming en koeling (optie)
- geschikte oplossing voor allerlei woningtypes, van ééngezins- tot laag energie woningen
- uitermate geschikt voor grondig gerenoveerde woningen als ketelvervanging of andere huishoudelijke toepassingen
- voor zowel traditionele (radiatoren/convectoren) als voor laagtemperatuurinstallaties (vloerverwarming) geschikt
- perfect integreerbaar in een bestaande verwarmingsinstallatie
- kan als een hybridesysteem toegepast worden: bi-valent, alternatief parallel of volgens triVAI-parameter

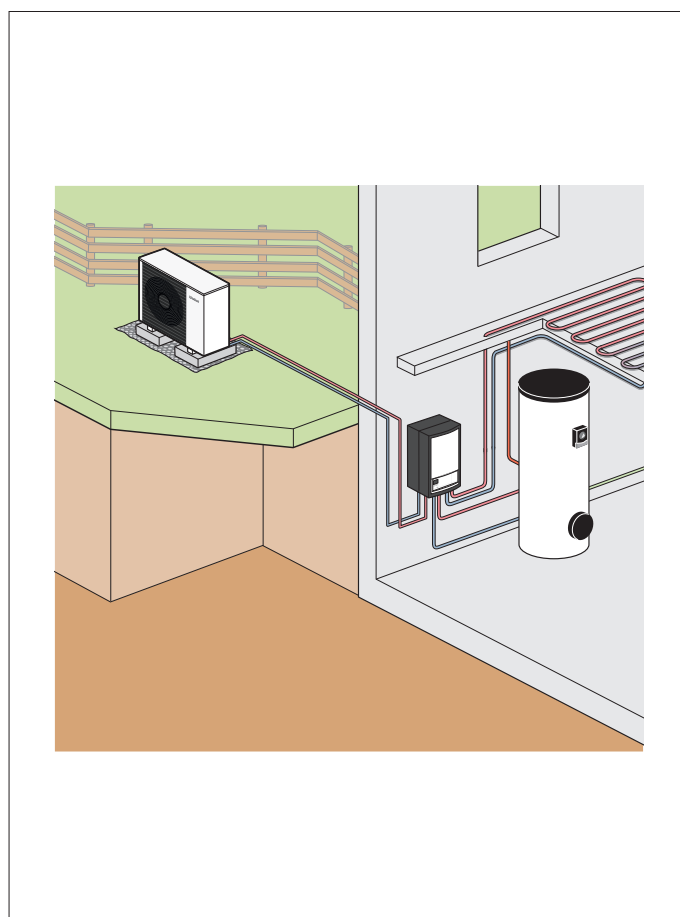
complete uitrusting

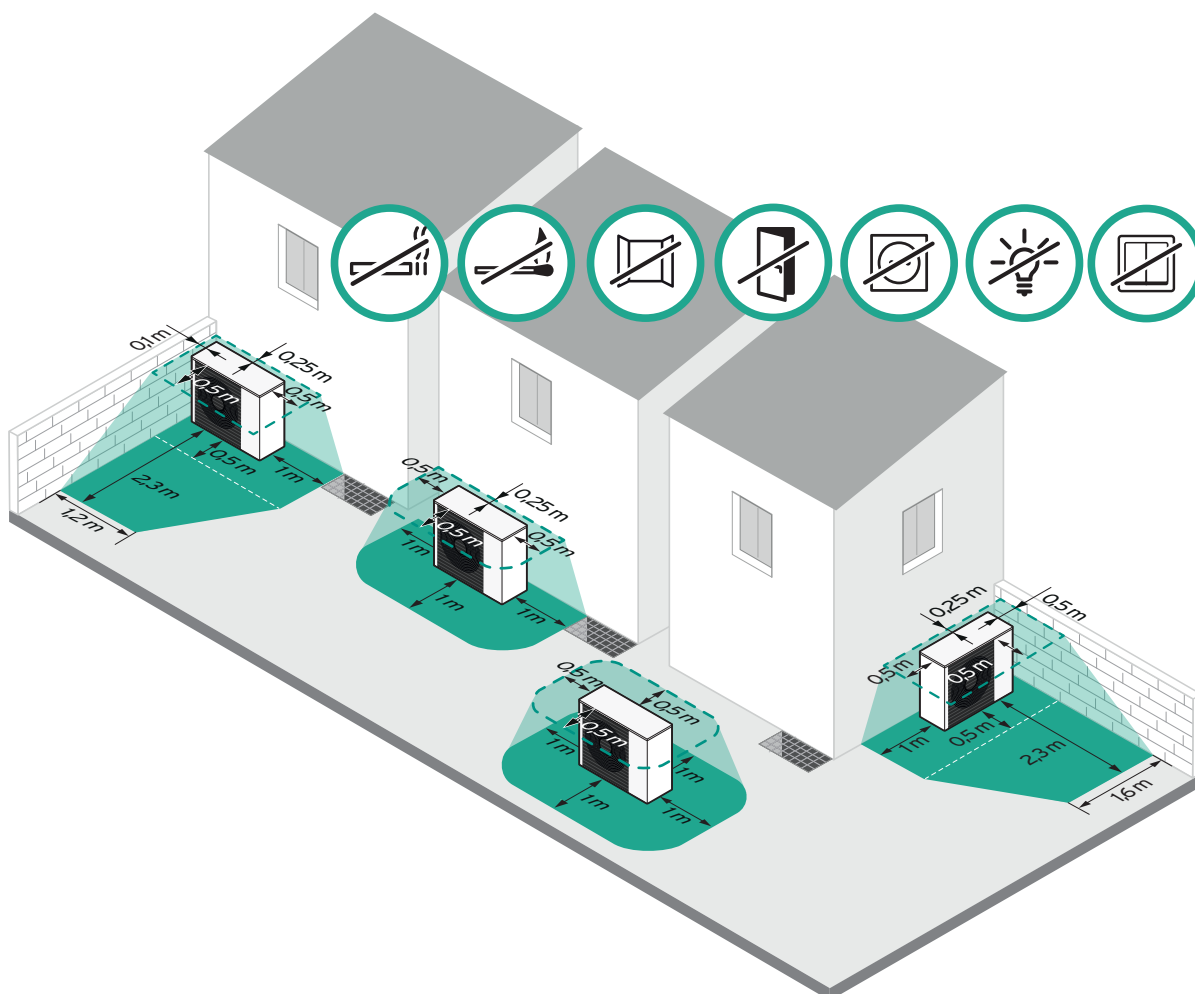
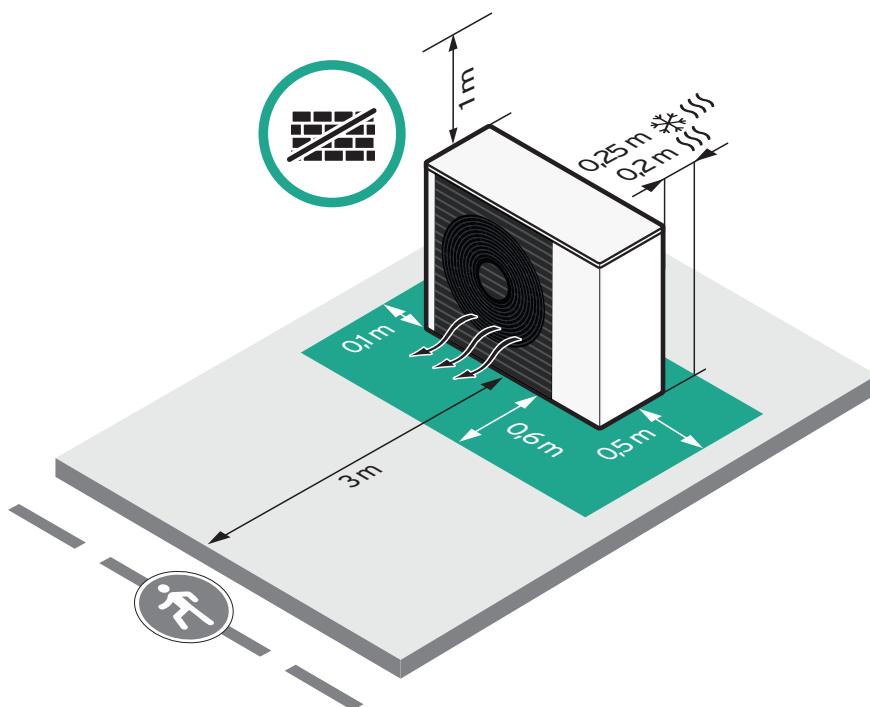
- ommanteling uit corrosiebestendig plaatstaal volledig thermisch en akoestisch geïsoleerd
- compleet geïsoleerd koelcircuit uitgerust met twee warmtewisselaars volledig uit roestvrijstaal (verdampers en condensator), een compressor met invertertechniek, een buffer met vloeistof, een 4-wegkraan, een elektronisch expansieventiel, een filter, hoge en lage druksensoren
- sensorgestuurd koelcircuit fabrieksaf gevuld met het natuurlijk koudemiddel R290 (GWP 3)
- verticale warmtewisselaar uit koper met aluminium lamellen voorzien van een anti-corrosielaag (coating blauwe kleur) en een temperatuursensor
- toerentalgestuurde gelijkstroomventilator met softstart
- dubbelwandige roestvrijstalen platenwarmtewisselaar verwarming met vertrek- en retourvoeler, waterdruksensor, debietsensor en automatische ontlufter
- hoogrendementspomp EEI < 0,23 Erp Ready
- condenspan met afvoer
- performante ontdooiingsregeling van de verdampers
- vorstbeveiliging verwarming en sanitair
- anti-blokkeersysteem op pompen en verdeelkleppen
- internetmodule VR 921 (optie) en de beschikbare multiMATIC of sensoCOMFORT applicatie, gratis te downloaden via de App Store of de Google Play, biedt de klant de mogelijkheid hun verwarmingssysteem via een smartphone of tablet te sturen

accessoires

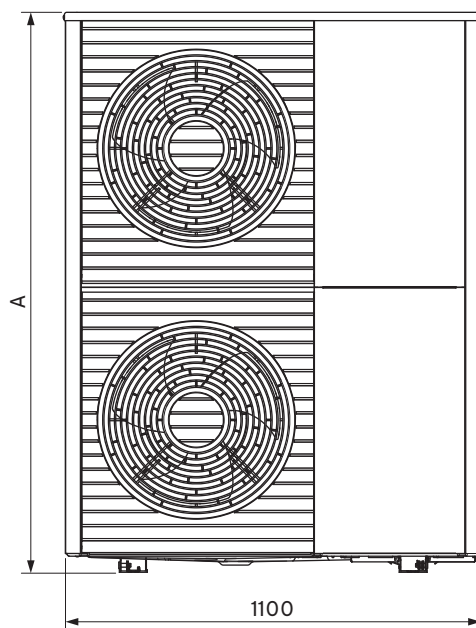
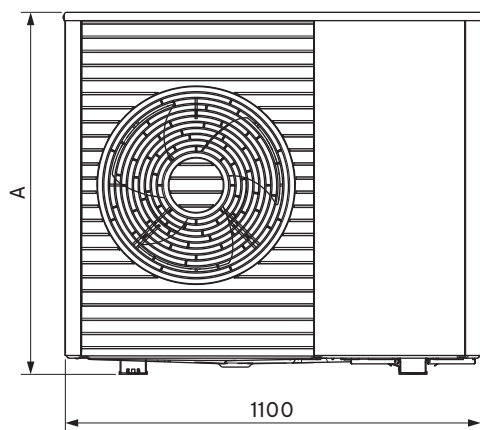
- aansluitset buitenunit (code 0010027989)
- verhogingssokkel buiteneenheid (code 0010027984)
- hydraulische boilermodule VWZ MEH 97 (code 0010023609)
- module met ingebouwde boiler uniTOWER plus VIH QW 190/6 E (code 0010022066)

| Benaming | W35/W55 | Artikelnummer |
|------------------------------|----------|---------------|
| aroTHERM plus VWL 35/6 A S2 | A++/A+ | 0010021116 |
| aroTHERM plus VWL 55/6 A S2 | A+++/A++ | 0010021117 |
| aroTHERM plus VWL 75/6 A S2 | A+++/A++ | 0010021118 |
| aroTHERM plus VWL 105/6 A S2 | A+++/A++ | 0010021119 |
| aroTHERM plus VWL 125/6 A S2 | A+++/A++ | 0010021121 |



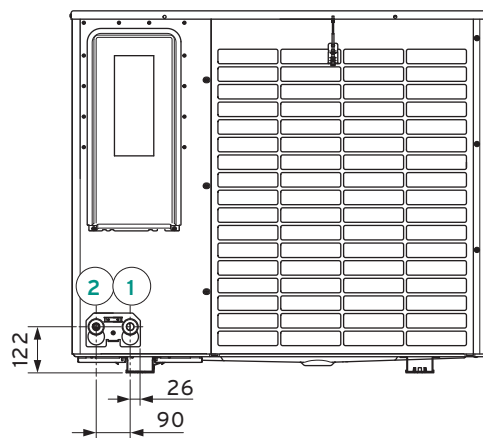
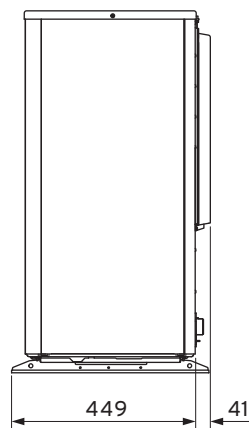


Afmetingen en aansluitpunten



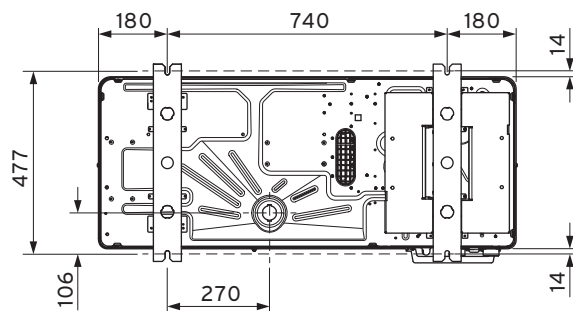
| Type | A |
|-----------|-------|
| VWL 35/6 | 765 |
| VWL 55/6 | 765 |
| VWL 75/6 | 965 |
| VWL 105/6 | 1.565 |
| VWL 125/6 | 1.565 |

maat in mm



Legende

- 1 vertrek 1¼
- 2 retour 1¼



Technische gegevens

| Algemene gegevens | VWL 35/6 A S2 | VWL 55/6 A S2 | VWL 75/6 A S2 | VWL 105/6 A S2 | VWL 125/6 A S2 |
|---|-----------------------------------|-----------------------------------|-----------------------------------|-----------------------------------|-----------------------------------|
| breedte | 1.100 mm | 1.100 mm | 1.100 mm | 1.100 mm | 1.100 mm |
| hoogte | 765 mm | 765 mm | 965 mm | 1.565 mm | 1.565 mm |
| diepte | 450 mm | 450 mm | 450 mm | 450 mm | 450 mm |
| gewicht met verpakking | 132 kg | 132 kg | 150 kg | 223 kg | 223 kg |
| gewicht bedrijfsklaar | 114 kg | 114 kg | 128 kg | 194 kg | 194 kg |
| aansluiting verwarming vertrek- en retour | G 1 ¼" | G 1 ¼" | G 1 ¼" | G 1 ¼" | G 1 ¼" |
| elektrische voeding | 230 V/50 Hz, 1~/N/PE | | | | |
| min./max. opgenomen elektrisch vermogen | 0,45 ... 3,4 kW | 0,45 ... 3,4 kW | 0,45 ... 3,5 kW | 1,1 ... 5,4 kW | 1,1 ... 5,4 kW |
| startstroom | 14,3 A | 14,3 A | 15 A | 23,3 A | 23,3 A |
| zekeringen te voorzien (type C traag 3-polig schakelend) | 16 A | 16 A | 16 A | 25 A | 25 A |
| beschermklasse | IP 15 B | IP 15 B | IP 15 B | IP 15 B | IP 15 B |
| sectie elektrische voedingskabel | 3xG2,5 mm ² | 3xG2,5 mm ² | 3xG2,5 mm ² | 3xG4 mm ² | 3xG4 mm ² |
| aantal ventilatoren | 1 | 1 | 1 | 2 | 2 |
| vermogen ventilator | 40 W | 40 W | 40 W | 50 W | 50 W |
| min. en max. luchtdebiet | 1.140 ... 2.300 m ³ /h | 1.140 ... 2.300 m ³ /h | 1.140 ... 2.300 m ³ /h | 2.280 ... 5.100 m ³ /h | 2.280 ... 5.100 m ³ /h |
| min./max. elektrisch opgenomen vermogen cv-pomp | 2 ... 50 W | 2 ... 50 W | 2 ... 50 W | 3 ... 87 W | 3 ... 87 W |
| EEl-waarde cv-pomp | EEl ≤ 0,2 | EEl ≤ 0,2 | EEl ≤ 0,2 | EEl ≤ 0,21 | EEl ≤ 0,21 |
| Centrale verwarming | VWL 35/6 A S2 | VWL 55/6 A S2 | VWL 75/6 A S2 | VWL 105/6 A S2 | VWL 125/6 A S2 |
| min. en max. vertrekwatertemperatuur verwarming | 20 ... 75 °C | 20 ... 75 °C | 20 ... 75 °C | 20 ... 75 °C | 20 ... 75 °C |
| max. leidinglengte enkel tussen buiten- en binnenunit | 20 m | 20 m | 20 m | 20 m | 20 m |
| max. hoogteverschil tussen buiten- en binnenunit | 15 m | 15 m | 15 m | 15 m | 15 m |
| min./max. werkdruk verwarming | 0,5 ... 3,0 bar | 0,5 ... 3,0 bar | 0,5 ... 3,0 bar | 0,5 ... 3,0 bar | 0,5 ... 3,0 bar |
| min./max. debiet cv-pomp | 400 ... 860 l/h | 400 ... 860 l/h | 540 ... 1.205 l/h | 995 ... 2.065 l/h | 995 ... 2.065 l/h |
| volume verwarmingscircuit in de warmtepomp | 1,5 l | 1,5 l | 2 l | 2,5 l | 2,5 l |
| min. watervolume verwarmingsinstallatie (met/zonder geactiveerde weerstand) | 15 l / 40 l | 15 l / 40 l | 20 l / 55 l | 45 l / 150 l | 45 l / 150 l |
| beschikbare opvoerhoogte cv-pomp | 560 mbar | 560 mbar | 440 mbar | 550 mbar | 550 mbar |
| geluidsniveau warmtepomp volgens ErP (LWA) (A7/W35) | 50,5 db(A) | 50,5 db(A) | 53,3 db(A) | 57,6 db(A) | 57,6 db(A) |
| Koudemiddelcircuit | VWL 35/6 A S2 | VWL 55/6 A S2 | VWL 75/6 A S2 | VWL 105/6 A S2 | VWL 125/6 A S2 |
| type koudemiddel | R290 | R290 | R290 | R290 | R290 |
| volume koudemiddel | 0,6 kg | 0,6 kg | 0,9 kg | 1,3 kg | 1,3 kg |
| Global Warming Potential (GWP) | 3 | 3 | 3 | 3 | 3 |
| werkdruk | 31,5 bar | 31,5 bar | 31,5 bar | 31,5 bar | 31,5 bar |
| type compressor | rolzuiger | rolzuiger | rolzuiger | scroll | scroll |
| regeling compressor | elektronisch | elektronisch | elektronisch | elektronisch | elektronisch |
| Vermogens verwarming | VWL 35/6 A S2 | VWL 55/6 A S2 | VWL 75/6 A S2 | VWL 105/6 A S2 | VWL 125/6 A S2 |
| vermogen (A2/W35) | 2,00 kW | 2,00 kW | 3,10 kW | 5,80 kW | 5,90 kW |
| prestatiecoëfficiënt COP (A2/W35 ΔT 5K EN 14511) | 3,90 | 3,90 | 4,10 | 4,60 | 4,60 |
| opgenomen vermogen (A2/W35 ΔT 5K EN 14511) | 0,51 kW | 0,51 kW | 0,76 kW | 1,26 kW | 1,28 kW |
| opgenomen stroom (A2/W35) | 2,60 A | 2,60 A | 3,70 A | 6,20 A | 6,20 A |
| vermogen min./max. (A7/W35 ΔT 5K EN 14511) | 2,10 ... 5,50 kW | 2,10 ... 6,90 kW | 3,00 ... 7,40 kW | 5,40 ... 12,50 kW | 5,50 ... 14,00 kW |
| vermogen (A7/W35) | 3,30 kW | 3,40 kW | 4,60 kW | 8,10 kW | 8,50 kW |
| prestatiecoëfficiënt COP (A7/W35 ΔT 5K EN 14511) | 4,80 | 4,80 | 4,80 | 5,30 | 5,40 |
| opgenomen vermogen (A7/W35 ΔT 5K EN 14511) | 0,69 kW | 0,71 kW | 0,96 kW | 1,53 kW | 1,57 kW |
| opgenomen stroom (A7/W35) | 3,30 A | 3,30 A | 4,50 A | 7,40 A | 7,60 A |
| Vermogens koeling | VWL 35/6 A S2 | VWL 55/6 A S2 | VWL 75/6 A S2 | VWL 105/6 A S2 | VWL 125/6 A S2 |
| vermogen (W35/W18) | 4,50 kW | 4,50 kW | 6,40 kW | 10,90 kW | 10,90 kW |
| EER (W35/W18 EN 14511) | 4,30 | 4,30 | 4,20 | 4,6 | 4,6 |
| opgenomen vermogen (W35/W18 EN 14511) | 1,05 kW | 1,05 kW | 1,52 kW | 2,37 kW | 2,35 kW |
| opgenomen stroom (W35/W18) | 4,90 A | 4,90 A | 7,00 A | 10,90 A | 10,90 A |
| koelvermogen min./max. (W35/W18 EN 14511) | 1,80 ... 5,20 kW | 1,80 ... 5,20 kW | 2,40 ... 7,20 kW | 4,40 ... 12,10 kW | 4,30 ... 12,00 kW |
| vermogen (W35/W7) | 3,40 kW | 3,40 kW | 3,50 kW | 7,90 kW | 7,80 kW |
| EER (W35/W7 EN 14511) | 3,40 | 3,40 | 3,50 | 3,50 | 3,50 |
| opgenomen vermogen (W35/W7 EN 14511) | 1,00 kW | 1,00 kW | 1,40 kW | 2,26 kW | 2,23 kW |
| opgenomen stroom (W35/W7) | 4,70 A | 4,70 A | 6,60 A | 10,20 A | 10,20 A |