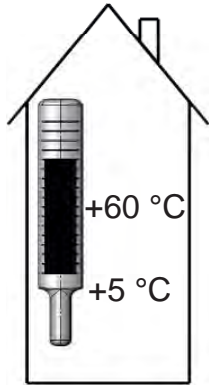
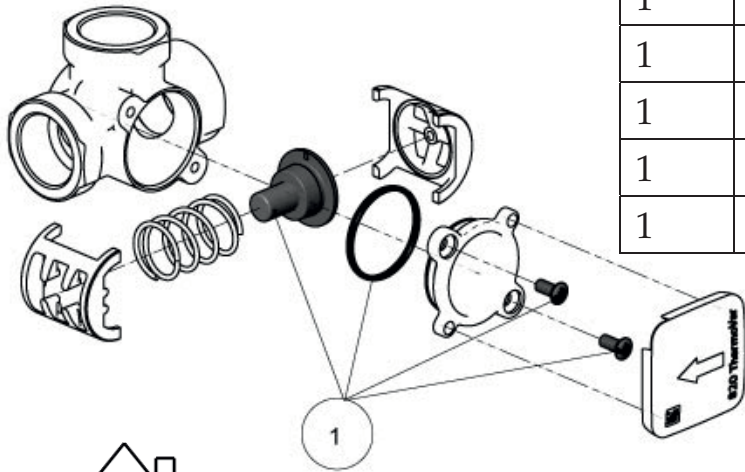
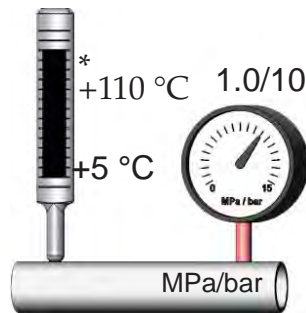


Spareparts

Pos.	°C	Art.no.
1	45	187 025
1	55	187 026
1	61	187 027
1	66	187 028
1	72	187 029
1	80	187 030



Amb. temp.



* 45°C - 55°C Max. 95°C

ThermoVar®

LK 820



Registered
Design

Art.nr: 048313 • 1409



INSTRUCTION MANUAL
 BEDIENUNGSANLEITUNG
 MANUEL D'INSTRUCTION
 MANUALE DI ISTRUZIONI
 ASENNUS- JA KÄYTTÖOHJE
 INSTRUKTIONSMANUAL

